

厚手のコットンで目ヤニをやさしく拭き取る

目まわりのぬれコットン

クリーンコットンアイ あかちゃん

daccoは助産師さんとママの声から生まれました



あかちゃんの
目まわりにぴったり!
厚手の
小さめコットン

片目ずつ使える
衛生的な
2枚入

清潔な
滅菌済
アルミ個包装



商品特長

あかちゃんは、**目ヤニ** がたくさんでたり **点眼** が必要な時もあり、
清潔に使用できる **クリーンコットンアイあかちゃん** が適しています!



1 やわらかく厚みのある小さめコットン

- やわらかく厚みのある、2つ折りの小さめサイズのコットンを使用しているため、デリケートなあかちゃんのみまわりでも拭きやすくなっています。

2 片目に1枚ずつ使用できる、衛生的な2枚入

- 1包に2枚入りで、右目と左目に1枚ずつ使用できるため、衛生的です。

3 清潔な滅菌済アルミ個包装

- 1回の使用分ずつ包装し、滅菌されているため、常に清潔な状態で使用でき、外出時の持ち運びにも便利です。
- 水分の蒸発を防ぐアルミ個包装です。

4 ノンアルコール・無香料

- アルコールや香料を使用していないため、みまわりに使用できます。

中央から開封すると
清潔に取り出せます!



ホームページで、衛生的な
点眼方法や、みまわりの
清浄綿の使い方を紹介
しています。

商品情報

■使用シーン

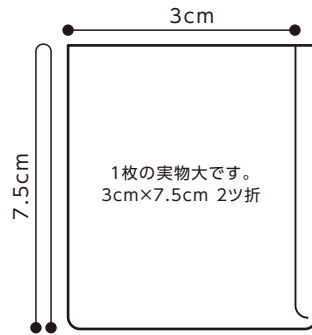
- あかちゃんのみまわり・みまわりの汚れ落としに
- 点眼前後のあかちゃんのみまわりの清拭に

■成分(1包中)


一般医療機器医療脱脂綿に
クロルヘキシジングルコン酸塩0.02%水溶液含有

■製品仕様

1枚のサイズ：3cm×7.5cm 2ツ折



商品規格

品番	商品名・内容量・規格	サイズ(幅×高さ×奥行(mm))		重量	梱入数	POSレジ登録用名略称/JANコード	JANコード/ITFコード
		販売単位					
72703	クリーンコットンアイ あかちゃん 2枚入(16包) 脱脂綿 3cm×7.5cm 2ツ折	販売単位	72 × 118 × 55	140.0g	10個 × 6箱	クリーンコットンアイあかちゃん 	4971032727035
		内装	285 × 101 × 150	1.4kg			24971032727039
		外装	465 × 230 × 303	9.0kg			34971032727036

◇商品はすべてオープン価格です。

 **Osaki**
オオサキメディカル株式会社
名古屋市西区玉池町203番地 〒452-0812
<https://dacco-web.com>



取扱店

※規格には誤差が生じる場合があります。